

セキスイ かまちえーすW⁺

今、かまちが狙われている！

■ 最近の押し入り(泥棒)の状況

建物に対する侵入盗はここ数年減少傾向にあります。まだまだ高い水準で、H20年度は約15.5万件で約3分24秒に1件発生しています。

※出展：警察庁統計資料

出入口や窓のガラス・鍵に対しては防犯対策が進められている反面、かまち部分への対策は殆ど行われていません。



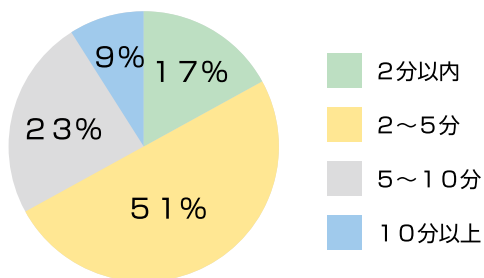
■ 進入方法

カッターやナイフなどでドアノブ付近を手の通る大きさぐらいに切り、板を折り曲げ、手を通し鍵をあけ、進入します。

当社性能評価

実際に侵入をあきらめる時間

泥棒が侵入に手間取り侵入をあきらめる時間は、「2分を超え5分以内」(51%)が最も多く、次いで「5分を超え10分以内」(23%)、「2分」(17%)という調査結果となっています。



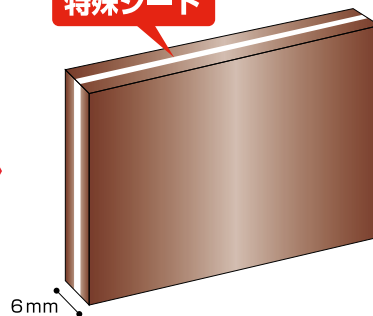
製品構成

「かまちえーすW⁺」は、従来の「かまちえーす」に当社特殊シートを積層した構成で、総厚6mmとなります。

特長

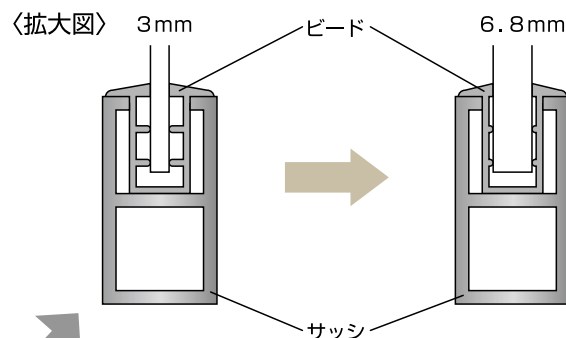
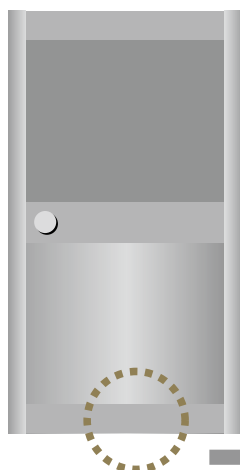
- 防犯対応
- 遮音性向上
- 保温性向上

特殊シート



取付方法

通常の1枚ガラス用サッシは溝幅が9mmで、取り付けられる最大幅は6.8mmになっています。ビードを変えるだけでかまちえーすW⁺は取り付け可能です。また、シーリングでも通常通りの施工が可能です。



※シーリング納めでサッシ枠に直接、本製品が接触する場合には必ずビニールテープなどの絶縁物を介在させてください。

製品規格

品番	カラー	サイズ	梱包
KAW-015	Yステン	6×900×1800	3枚入/1ケース
KAW-035	Yブラウン		
KAW-013	ピュアシルバー		
KAW-075	Yブラック		
KAW-01	シルバー		
KAW-019	オフホワイト		
KAW-017	Tステン		

品番	カラー	サイズ	梱包
KAW-03	ブロンズ	6×900×1800	3枚入/1ケース
KAW-07	ブラック		
KAW-08	ホワイト		
KAW-037	Tブラウン		
KAW-05	アーバングレー		
KAW-06	ダークブロンズ		

※ 規格サイズ内でのカット対応も別途御見積りいたします。

物性データ

■一般的性質

項目	単位	結果	備考
比重	—	0.85	—
熱(線)膨張率	10 ⁻⁵ /°C	2.4~3.0	—
熱貫流抵抗	(m ² ・K)/W	0.24	JIS A 1420
熱貫流率	W/(m ² ・K)	4.17	JIS A 1420
曲げ強さ	MPa	39.4	JIS K 7171
曲げ弾性率	MPa	5900	JIS K 7171
音響透過損失	125Hz	dB	JIS A 1416
	250Hz	dB	
	500Hz	dB	
	1000Hz	dB	
	2000Hz	dB	
	4000Hz	dB	
熱変形温度	°C	99	JIS K 7191-2

※上記数値は実測値であり、保証値ではありません。

■塗装膜性質

項目	条件	結果
塗膜	渦電流式膜厚計(μm)	15μm
硬度	三菱ユニ鉛筆	2H
密着性	基盤目セロテープ	100/100
光沢	60度鏡面光沢計	85
傷付性	コインスクラッチ	良好
屈曲性	1mmφ180°折り曲げ	異常なし
二次密着性	沸騰水2時間後の基盤目セロテープ	100/100
耐MEK	MEKラビングテスト(回)	50回以上
耐酸性	5% HCl・24時間	異常なし
耐アルカリ性	1% NaOH・24時間	異常なし
耐塩水噴霧性	5% NaCl 35°C・1000時間	異常なし
耐候性	サンシャインウエザオメーター1000時間	良好

※上記数値はKAW-03の実測値であり、保証値ではありません。

”かまちえーすW+”は市販されている工具で切断・穴あけなどする事ができます。

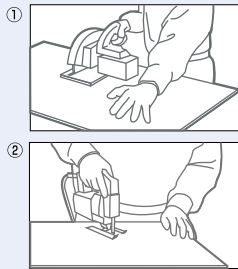
切断

① 電動丸鋸(ハンドソー)

- 直線切断に適しています。
- 刃は木工用も可能ですが、アルミ用、超硬チップソーが適しています。

② 電動ジグソー

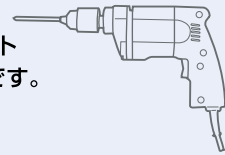
- 直線、曲線切断に適しています。



穴あけ

電動ドリル

- ドリル、ホールソーをセットすれば各種穴あけが可能です。



[ご注意] ●製品仕様は改良のため、予告なく変更することがあります。

●お問い合わせは、下記へ

SJC 積水樹脂プラメタル株式会社



- 本社 〒399-0601 長野県上伊那郡辰野町小野795-1
TEL (0266)46-3100 (代) FAX (0266)46-3104
- 東京営業所 〒105-0022 東京都港区海岸1-11-1 ニューピア竹芝ノースタワー12F
TEL (03)5400-1820 FAX (03)5400-1819
- 大阪営業所 〒530-8565 大阪市北区西天満2-4-4 堂島関電ビル6F
TEL (06)6365-0371 FAX (06)6365-7875

URL <http://www.plametal.co.jp>