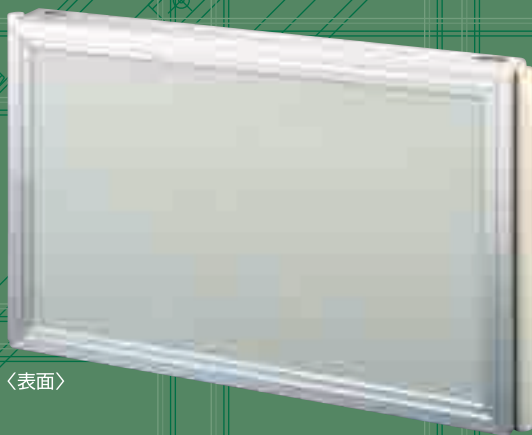


セキスイの仮設用防音パネル (社) 仮設工業会認定品

ビルガードSB

バージョンアップした新型ビルガードSB。
現場へは景観美観を提供しヤードへは
メンテナンスの軽減を提案致します。



〈表面〉



〈裏面〉



東京駅前再開発物件 (SB6タイプ)



大阪駅前再開発物件 (SB6タイプ)



採光防音パネル併用物件 (SB5タイプ)

特長

美観

フラット性に優れたアルミ積層複合材をパネル面材として使用していますので凹凸が無く都市のビル外装材と同等の高級感を表現します。又、独自のシステム〈表面意匠〉によりフレーム表面には接合部材が無く、より高級感を演出します。

軽量

防音性能とパネル強度を従来品より高め、さらに構成素材の軽量化を図り軽量パネルを実現しました。メーターサイズ10.4kg、インチサイズ10.7kg

防錆・防水・耐水

使用金属類はアルミニウム製もしくはステンレス製ですのでサビの心配が無く又、吸水しない材料で構成されていますので水洗いも手軽に出来ます。雨水による重量アップも無く常に軽量パネルとしての特性を活かせます。

防火

燃えにくい金属系部材で構成されていますので火災の拡大を阻止します。

仮設工業会防災基準合格品

ケレン作業

表裏面がアルミ板ですので現場での付着物等のケレン作業(裏面)が容易に出来ます。

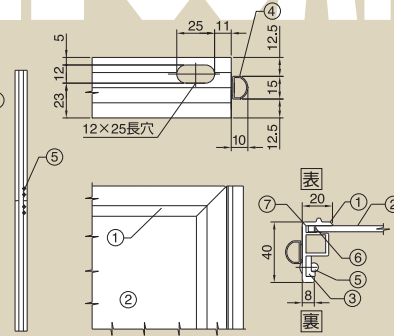
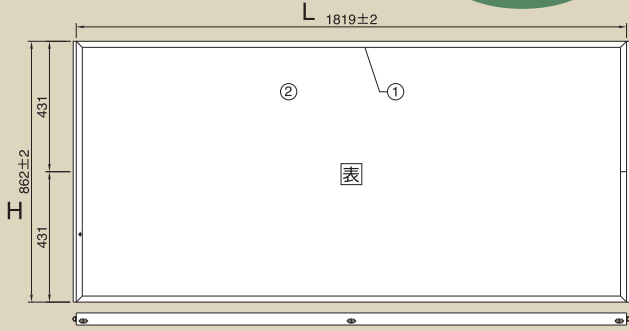
採光性

明かり採り用、養生パネル用として採光防音パネル(SB5)もご用意しています。

SEKISUI JUSHI
PLAMETAL CORPORATION

各種構成素材の特性を生かした 高性能防音パネル

ビルガードSB
構造と寸法

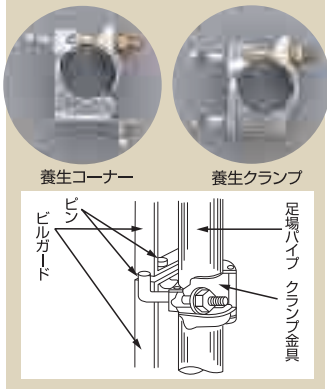


表面②のアルミ複合遮音板には軽量、フラットネス、剛性、遮音性という優れた特性を持つ、セキスイが独自に開発したアルミニウム・プラスチック積層複合材を使用しています。

No	名称
①	アルミフレーム
②	アルミ樹脂複合材 (SB6) 採光仕様ポリカーボネート板 (SB5)
③	ジョイントプレート
④	バックイン
⑤	リベット
⑥	タッピングビス
⑦	バックアップ

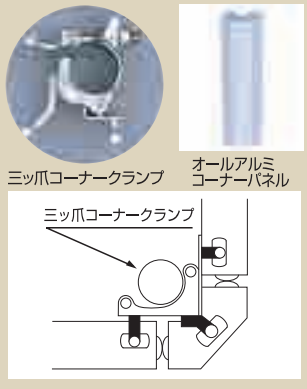
養生クランプ取付例

ビティ足場や単管足場に取付可能。



コーナーパネル取付例

現場の死角をカバーします。



サイズ

足場モジュールに合わせて各種サイズを揃え
フレキシブルに対応致します。

	T (mm)	インチ			メートル		
		L	H	重量 (kg)	L	H	重量 (kg)
SB6 (防音パネル)	18	40	SB6-18 I 1819 862	10.7	SB6-18 M 1790 850	10.4	
		40	SB6-15 I 1514 862	9.1	SB6-15 M 1490 850	8.9	
	12	40	SB6-12 I 1209 862	7.5	SB6-12 M 1190 850	7.3	
		40	SB6-09 I 904 862	5.9	SB6-09 M 890 850	5.7	
	06	40	SB6-06 I 600 862	4.3	SB6-06 M 590 850	4.2	
		40	— 862	1.5	— 850	1.5	
コーナ [*]	40	— 862	1.5	— 850	1.5		
SB5 (採光防音パネル)	18	40	SB5-18 I 1819 862	10.6	SB5-18 M 1790 850	10.3	

防音パネルの認定基準 (社) 仮設工業会

この基準は、主として建築工事現場において、鋼管足場などの仮設構造物の外構面に設け、工事騒音の外部への伝播防止及びボルト等の外部への飛来防止のため用いられる防音パネルについて適用する。

防音パネル試験基準

1 強度試験

① 曲げ強度試験

平均値	最小値
320kgf以上 (3.14kN以上)	290kgf以上 (2.85kN以上)

② 落下試験

落下体である鋼管が供試防音パネルを貫通しないこと

2 防災性能

防音パネルは、消防法 (昭和23年7月24日法律第186号) 第8条の3に定める防災性能を有するものとする

3 防音性能

1. 防音パネルは、次の表の音響性能を有するものとする。

周波数 (Hz)	音響透過損失 (dB)
500	18以上
1000	23以上

2. 上記の音響性能の試験は、日本工業規格A1416 (実験室における音響透過損失測定法) に定める方法により公共の機関その他当会が定めた機関で行なうものとする。

ビルガードSB試験結果

供試体NO.	1	2	3	平均値
強度 kN	5以上	5以上	5以上	5以上
認定基準による最小値	2.85kN以上			3.14kN以上

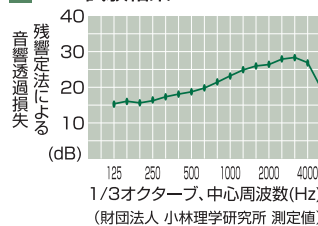
供試体NO.	1	2	3
貫通の有無	無	無	無

2 防災性能試験 (社団法人 仮設工業会)

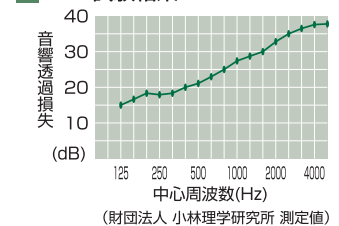
消防法施工規則第8条の3の基準 **合格**

3 音響透過損失試験結果

SB6試験結果



SB5試験結果



■ 本社 〒399-0601 長野県上伊那郡辰野町小野 795-1
TEL (0266) 46-3100 (代) FAX (0266) 46-3104

● 東京営業所 〒101-0047 東京都千代田区神田2-3-9 MECビル
TEL (03) 3252-4500 FAX (03) 3252-4511

● 大阪営業所 〒530-8565 大阪市北区西天満2-4-4 堂島関電ビル
TEL (06) 6365-0371 FAX (06) 6365-7875

● 名古屋営業所 〒460-0003 名古屋市中区錦3-7-26 森ビル
TEL (052) 955-1035 FAX (052) 955-1052

URL <http://www.plametal.co.jp>



お問い合わせ